

m_sit

Premium



m_sit

m_sit – the combination of clear and elegant design for maximum seating comfort. Classic, timeless and representative. m_sit has what it takes to become a classic. Whether in a private, lounge or foyer area, m_sit always provides a stylish solution.

m_sit – die Verbindung zwischen formaler Klarheit, eleganter Zurückhaltung und höchstem Sitzkomfort. Klassisch, zeitlos und repräsentativ. m_sit hat das Zeug, sich zum Klassiker zu entwickeln. Ob im privaten Bereich, in der Lounge oder im Foyer, immer eine stilvolle Lösung.

m_sit – l’alliance entre la clarté formelle, l’élégante discrétion et l’excellente qualité de confort. Classique, intemporel et statuaire, m_sit apporte une solution esthétique aux espaces privés, lounge ou aux lieux de vie.

m_sit – de combinatie van duidelijk en elegant ontwerp voor maximum zitcomfort. Klassiek, tijdloos en representatief. m_sit heeft wat nodig is om een klassieker te worden. Hetzij in een privé gebied, een foyer of een lounge, m_sit verstrekt altijd een stijlvolle oplossing.





Design: Wolfgang C. R. Mezger

m_sit's appeal lies in quality workmanship and exquisite materials. The combination of fabric or leather covers and a chrome frame create an optical contrast that accentuates every design context.

m_sit überzeugt durch die hochwertige Verarbeitung und edle Materialien. Die Kombination aus Stoff- oder Lederbezug mit dem verchromten Gestell erzeugt einen optischen Kontrast, der sich in jeder Umgebung optimal in Szene setzt.

m_sit séduit par la qualité des finitions et des matériaux utilisés. Le cadre en chrome souligne un contraste avec les revêtements tissus ou cuirs créant un effet d'optique qui met en valeur l'environnement.

m_sit's aantrekkingskracht zit in de kwaliteit en vakmanschap en exclusieve materialen. De combinatie van stof of ledere bekleding en een chromen frame creëren een optisch contrast die "every day design" accentueert.







Extension tables provide additional tablespace and set design accents. Ideal in combination with the freestanding table made of white satined acrylic glass.

Anbautische schaffen zusätzliche Abstellflächen und setzen zudem Designakzente. Formal dazu passend der freistehende Tisch in Acrylglas weiss satiniert.

Les tablettes offrent un espace supplémentaire et dessine des lignes optimales. Vous pourrez les associer aux tables basses qui sont aussi en finition verre acrylique satiné blanc.

Tafels die men kan uitbreiden creëren extra ruimte en zetten design accenten. Ideaal in combinatie met de freestanding tafel gemaakt van wit of gesatineerd acrylglas.





As an individual element, m_sit placed individually or configured in a group, sets clear design accents. Seating with top bridge units offers design solutions for every environment, creating comfortable waiting areas that harmoniously blend with the architecture.

m_sit kann als Einzelement – frei im Raum oder als Gruppe – konfiguriert werden. Hier werden klare Designakzente gesetzt. Durch die Kombination von Sitzmöbeln und Verbindungstischen können für alle Anforderungen Landschaften geschaffen werden, die das Warten angenehm gestalten und sich in die Architektur harmonisch einfügen.

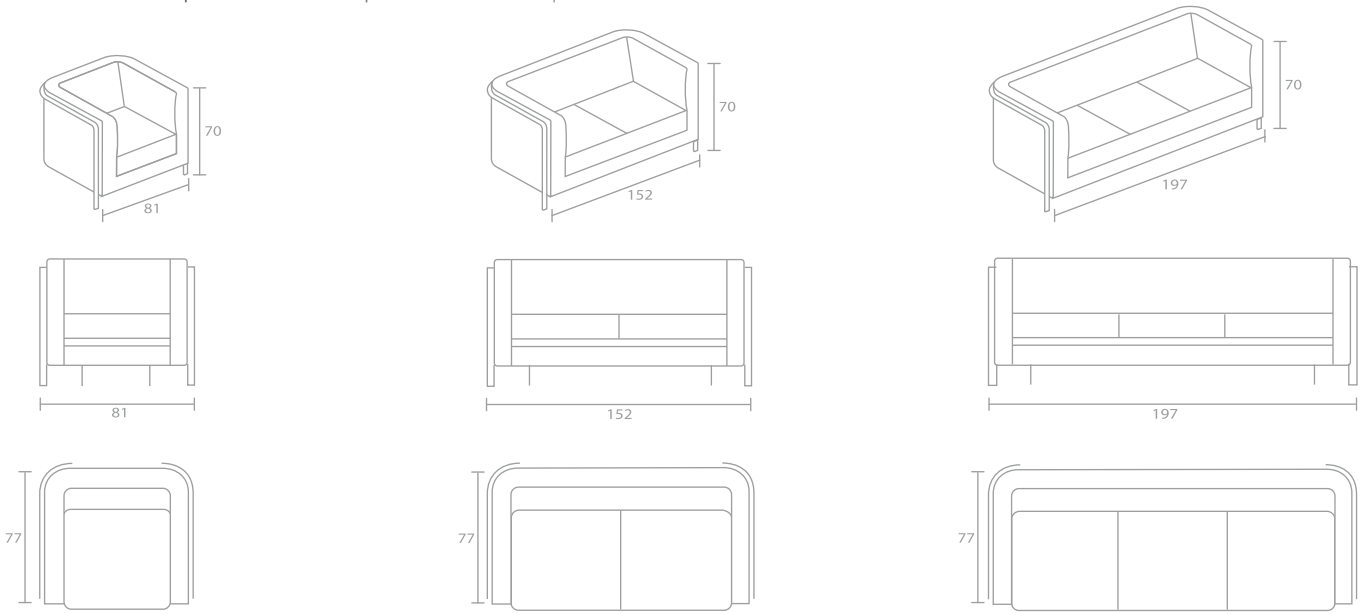


En fauteuil individuel – libre dans la pièce ou en configuration de groupe, m_sit encourage ses utilisateurs à laisser libre cours à leur imagination en aménageant des espaces créatifs. Les combinaisons de tables et fauteuils permettent de créer des paysages qui se fondent avec l'architecture et rendent l'attente agréable.

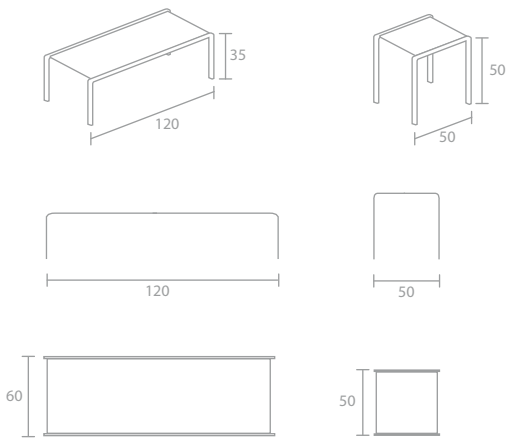
m_sit kan zowel individueel als in een configuratie geplaatst worden. Zitelementen met koppelbladen bieden ontwerpoplossingen voor iedere omgeving, die tot comfortabele wachruimtes leidt die eensgezind met de architectuur mengen

m_sit

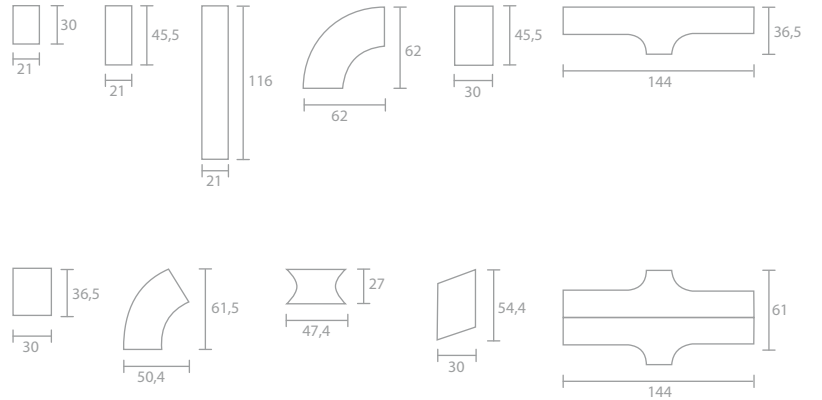
Chairs and sofas | Sessel und Sofas | Fauteuils et sofas | Stoelen en banken



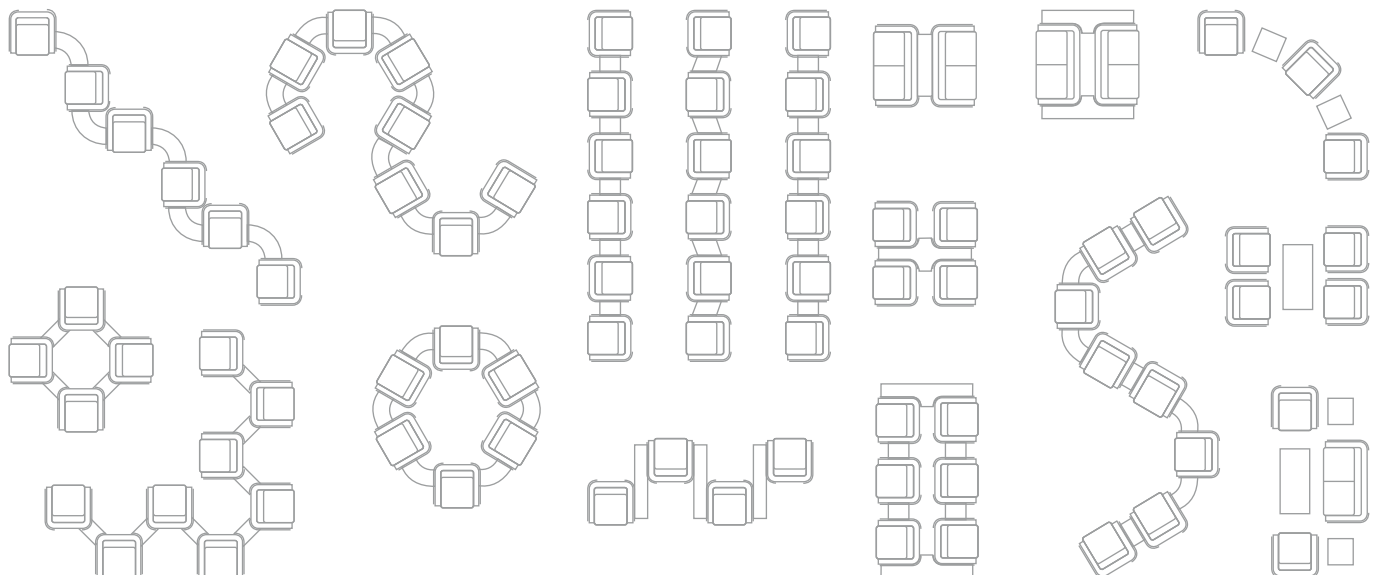
Tables | Tische | Tables | Tafels



Extension tables | Anbautische | Tablettes | Uitbreidingstafels



Design solutions | Stell- und Einrichtungsbeispiele | Des solutions créatives | Design oplossingen





Subject to technical and programme alterations, printing and other errors.
Technische Änderungen, Druckfehler und Programmänderungen vorbehalten.
Sous réserve de modifications techniques, erreurs d'impression et remaniements de gamme.
Technische wijzigingen, drukfouten of programmawijzigingen voorbehouden.

All mentioned brands and product names may be registered trademarks or trademarks of their respective holders and are hereby acknowledged.
Alle verwendeten Marken und Produktnamen können eingetragene Markenzeichen sein oder Markenzeichen einzelner und werden hiermit anerkannt.
Toutes les marques et noms de produits sont des marques déposées ou des marques appartenant à leurs propriétaires respectifs et sont donc reconnues.
Alle merk-en productnamen kunnen geregistreerde handelsmerken of merken en worden hierbij erkend.

HAWORTH®

Benelux · Haworth Benelux B.V. · Tel. +31 8828 770 60

Czech Republic · Haworth Czech s.r.o. · Tel. +420 2726 572 40

France · Haworth S.A.S. · Tel. +33 1456 445 00

Germany · Haworth GmbH · Living Office · Tel. +49 5042 501 0

Hungary · Haworth Hungary Kft. · Tel. +36 1201 401 0

Ireland · Haworth Ireland Ltd. · Tel. +353 1855 884 0

Portugal · Haworth Portugal SA · Tel. +351 2143 450 00

Spain · Haworth Spain Ltd. · Tel. +34 9139 804 80

Switzerland · Haworth Schweiz AG · Tel. +41 6276 551 51

United Kingdom · Haworth UK Ltd. · Tel. +44 2073 241 360

USA · Haworth Inc. · One Haworth Center · Tel. +1 6163 933 000

www.haworth-europe.com | www.haworth.com | www.haworth-asia.com

